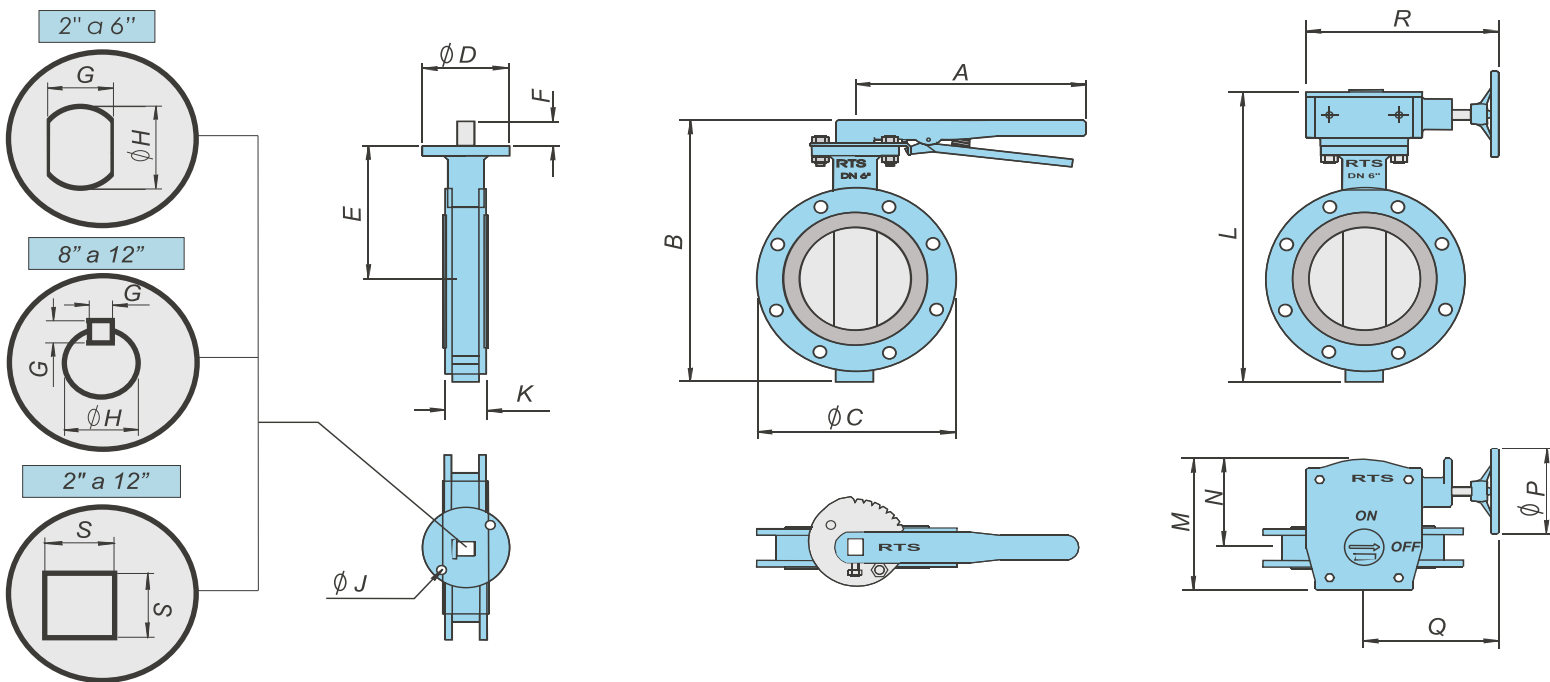


PEÇA	MATERIAL ESTRUTURAL
CORPO	ASTM A536 Gr 65-45-12 ASTM A216 Gr WCB ASTM A351 Gr. CF8M
DISCO	ASTM A536 Gr 65-45-12 ASTM A216 Gr WCB ASTM A351 Gr. CF8 ASTM A351 Gr. CF8M
EIXO	AISI - 420
ANEL DE VEDAÇÃO	Buna N - EPDM Hypalon - Viton - Neoprene Poliacrílico Elastômeros especiais sob consulta

CARACTERÍSTICAS GERAIS DA VÁLVULA
<p>Dimensões do Face a Face conforme tabela abaixo</p> <p>Disco com bordas polidas diminuindo o torque operacional</p> <p>Classe de pressão 300 lbs para montagem entre flanges ANSI, DIN, AWWA</p> <p>Anel de vedação com design exclusivo, proporcionando maior vida útil e melhor vedação nos mancais do disco/eixo. Esta exclusividade possibilita a ancoragem da sede dentro do rebaixo no corpo na direção do eixo.</p> <p>Pressão máxima de trabalho: 300 lbs</p> <p>DN. 2" A 6" - Disco c/ sextavado interno e eixo com ponta sextavada.</p> <p>DN. 8" A 12" - Disco c/ rasgo de chaveta interno e eixo chavetado.</p>
CARACTERÍSTICAS GERAIS DOS ACIONAMENTOS
<p>Acionamento por alavanca, caixa de redução, atuador elétrico e pneumático para válvulas até 12"</p> <p>Acessórios especiais como: Haste de prolongamento, trava c/cadeado e acionamentos especiais podem ser executados sob consulta prévia.</p>



* a partir de 2002 as válvulas de 2" a 12" serão fornecidas somente com quadrado

TABELA DIMENSIONAL																					
D.N.		FURAÇÃO																PESO (Kg)			
Pol.	mm.	A	B	ØC	ØD	E	F	G	ØH	ISO	ØJ	K	L	M	N	ØP	Q	R	S	COM ALAVANCA	COM REDUTOR
2	50	270	252	156	100	140	33	-	-	F05	2 FUROS Ø7/16" CF. Ø80	43,0	288	160	105	180	195	261	11	4,5	12,0
2. ½	65	270	279	184	100	152	33	-	-	F05	2 FUROS Ø7/16" CF. Ø80	46,0	315	160	105	180	195	261	14	6,0	13,0
3	80	270	298	204	100	161	33	-	-	F05	2 FUROS Ø7/16" CF. Ø80	46,0	335	160	105	180	195	261	14	7,0	14,0
4	100	270	334	238	100	178	33	-	-	F07	2 FUROS Ø7/16" CF. Ø80	52,0	370	160	105	180	195	261	17	9,0	16,0
5	125	270	366	274	100	193	33	-	-	F07	2 FUROS Ø7/16" CF. Ø80	56,0	402	160	105	180	195	261	17	12,0	19,0
6	150	470	431	312	150	213	48	-	-	F07	4 FUROS Ø9/16" CF. Ø130	68,0	472	215	135	300	268	361	22	22,8	29,5
8	200	-	-	387	150	237	60	12	35	F10	4 FUROS Ø9/16" CF. Ø130	82,0	531	215	135	300	268	361	22	-	48,5
10	250	-	-	415	150	294	60	12	35	F10	4 FUROS Ø9/16" CF. Ø130	86,0	609	215	135	300	268	361	27	-	58,5
12	300	-	-	526	190	349	70	12	40	F12	4 FUROS Ø9/16" CF. Ø170	92,0	710	215	135	300	268	361	27	-	67,5
14	350	-	-	584	190	374	50	-	-	-	4 FUROS Ø9/16" CF. Ø170	110,0	775	215	135	400	458	549	36	-	80,0
16	400	-	-	648	190	416	75	18	65	-	4 FUROS Ø9/16" CF. Ø170	132,0	1050	290	165	400	458	549	-	-	92,0
18	450	-	-	711	250	456	75	18	65	-	4 FUROS Ø7/8" CF. Ø210	152,0	1154	290	165	400	458	549	36	-	120,0
20	500	-	-	774	250	492	90	22	80	-	4 FUROS Ø7/8" CF. Ø210	170,0	1242	380	200	600	672	850	-	-	150,0